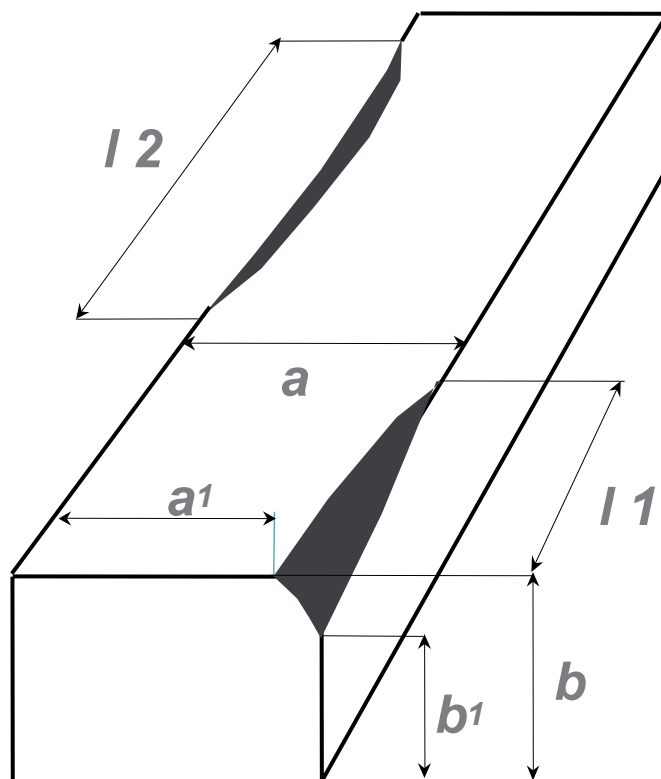




MONNET-SEVE & SOUGY

MESURE DES FLACHES



Dimension à prendre en compte:

Sur les faces : $(a-a^1) / a$ et noter la longueur $l1 + l2$

Sur les rives : $(b-b^1) / a$ et noter la longueur $l1 + l2$

