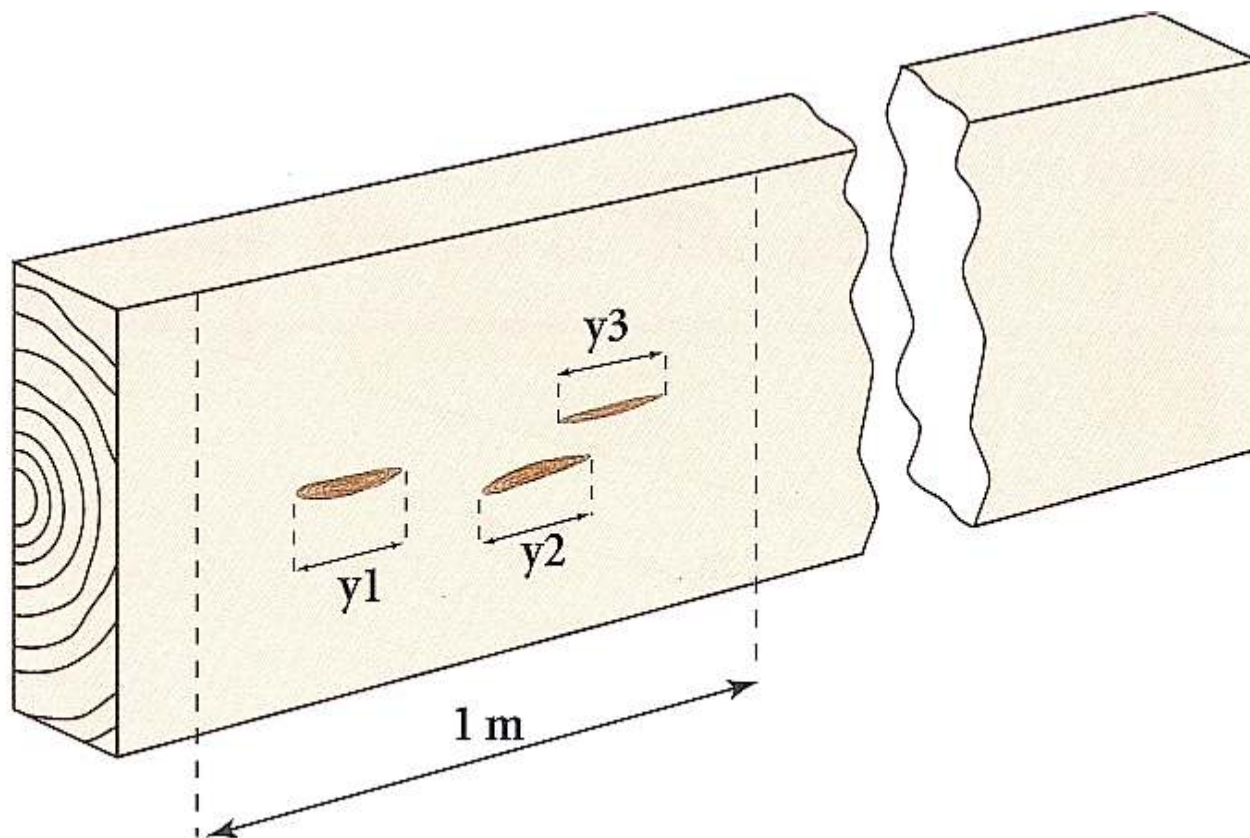




# MONNET-SEVE & SOUGY

## MESURE DES POCHEES DE RESINE



**Dimension à prendre en compte:**

Sur le mètre le plus mauvais:  $y_1 + \dots + y_n$