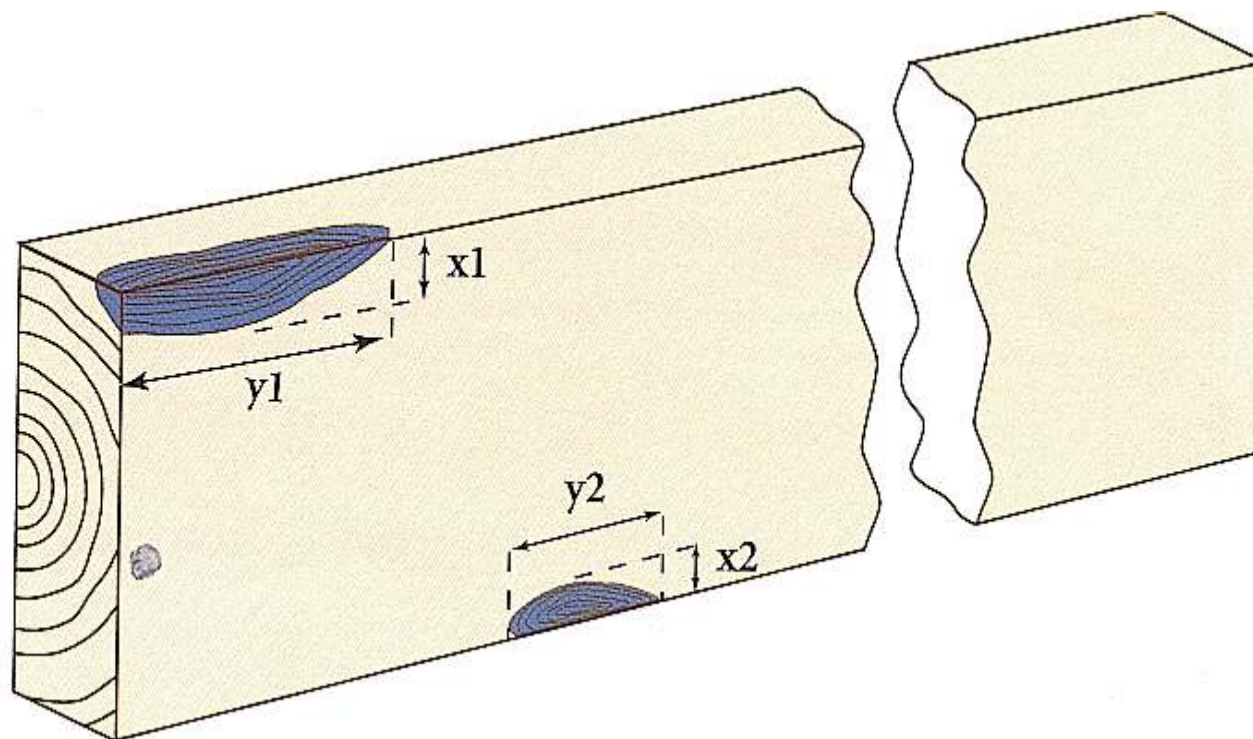




MONNET-SEVE & SOUGY

MESURE DU BLEUISSEMENT



Dimension à prendre en compte:

Sur la pièce: $x_1 \times y_1 + \dots + x_n \times y_n$